

Návod k montáži napáječky SB1, SB 2 s pojistkou zelená a SB 2H připravená k vyhřívání.

obj. č: SB 1 (3952)

SB 1 s pojistkou, zelená (3944)

SB 2H připravená k vyhř.(4039), bez kabelu

SB 2HK s kabelem 33W(4037), vyhřívána pouze miska napáječky

SB 2HD s kabelem 33W+21W(4038), vyhřívána miska s kabelem pro vyhřívání přívodu



SB 1, (obj. č. 3952)

SB 1 s pojistkou. Zelená (obj. č. 3944)



SB 2H připravená k vyhř. (obj. č. 4039)



SB 2HK (33W), vyhřívána pouze miska napáječky (obj. č. 4037)

SB 2HD (33W + 21W), vyhřívána miska s kabelem pro vyhřívání přívodu (obj. č. 4038)

Technické údaje:

Typové označení:	SB 1, SB 2, SB 2H/24
Připojovací napětí	pro SB 2H - 24 V
Příkon:	pro SB 2HK - 33 W SB 2HD 33 + 21 W – (uvedeno na štítku)
Ochranná třída:	pro SB 2H - II – dvojitá izolace
Hloubka (od zdi)	280 mm
Šířka	218 mm
Rozteč upevňovacích otvor	100 mm

Upozornění

Přečtěte si následující informace.

Dodržujte uvedené bezpečnostní předpisy, doporučení návodu k instalaci, provozování a údržbě.

Pro budoucí použití uschovejte!

Zásady montáže napáječek SB 1, SB 2H, SB 2HK, SB 2HD

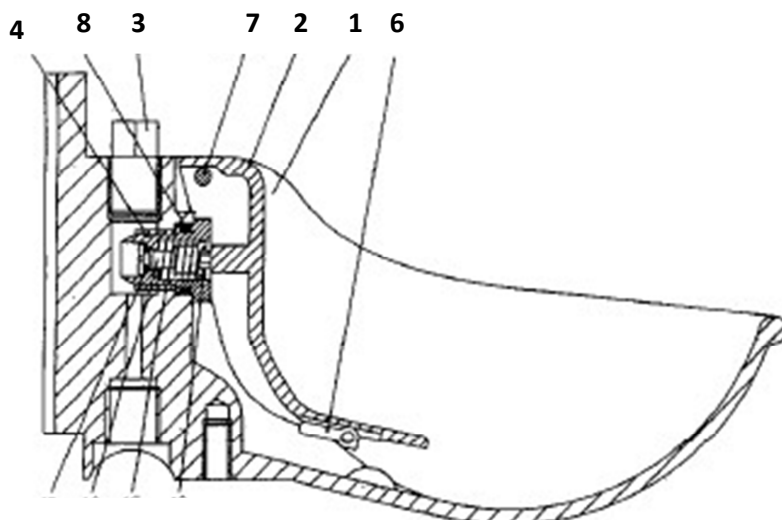
1. Pro správnou funkci ventilu napáječky je velmi důležitá čistá voda. Nejen při používání vody z vlastní studně ale i při odběru vody z veřejného vodovodu mohou být ve vodě nečistoty (písek). Proto je nutné u takovýchto zdrojů namontovat na přívodní potrubí filtr.
2. Ventily jsou konstruovány pro tlak vody do 5 at.
3. Při tlaku vody přes 5 at, je třeba požit regulační ventil.
4. Nejlepší funkce ventilu napáječky je při tlaku vody 3 at.
5. Lze použít ventil na nízký tlak 0,4 – 1 at ([obj. č. 3172](#)) černý.
6. Pro těsnění závitů přívodu vody a zátky použijte vodoinstalační pásku (nepoužívejte koudel).
7. Při montáži napáječek dodržujte čistotu – pozor na zbytky kovových nebo plastových špon nebo jiných nečistot v potrubí.
8. Dobře odvzdušněte přívodní potrubí.
9. Pro utažení přívodního potrubí, zátky a ventilu použijte přiměřenou sílu, (jedná se o plast).
10. Zátka, která je součástí dodávky musí být utěsněna.
11. Nevyhříváné napáječky a přívodní potrubí musí být chráněny před mrazem.

Před použitím vyhřívání napáječky SB 2 H si přečtěte následující zásady

1. Nepoužívejte jakkoliv poškozený kabel nebo termostat
2. Ochraňujte kabel i termostat před ostrými hranami olejem a horkem
3. Přívodní kabely musí být namontovány tak, aby je nemohli poškodit zvířata
4. Neopravujte ani neupravujte topné ani přívodní kabely, které jsou pod napětím
5. Při montáži použijte trafo 230/24 V s odpovídajícím krytím. Elektrická instalace musí být vybavena proudovým chráničem dle platných předpisů.
6. Nemontujte termostat s kabely do blízkosti hořlavých a explozivních látek
7. Napáječku a kabely s termostatem skladujte na suchém místě a zabraňte přístupu zvířatům.
8. Vyhřívání kabel s termostatem používejte pouze pro vyhřívání napáječek určených pro napájení zvířat.
9. Při použití kabelu s vyhříváním i přívodního potrubí (typ RBH 55 W – uveden na štítku) je nutné kabel (tu část, na které není štítek a je ukončena koncovkou s modrou izolací) namontovat okolo přívodního potrubí v délce minimálně 1 m, maximálně 2 m. Zbýlých 40 cm tohoto kabelu nevyhřívá (označeno na kabelu). Druhá část kabelu nad termostatem se štítkem není vyhřívací a připevní se nad tepelnou izolaci pod mechanickou ochranu přívodního potrubí. Provedení bez vyhřívání přívodního potrubí (33 W) hřeje jen kabel pod miskou napáječky.
10. Při použití plastových rozvodů, obalte vyhřívanou trubku nejprve hliníkovou fólií, pak obtočte kabel a opět zabalte do hliníkové fólie. Pak navlečte tepelnou izolaci a vrchní mechanickou ochranu proti poškození zvířaty.
11. Zařízení udržujte čisté od prachu a dalších nečistot (pavučiny, zbytky píce a steliva)
12. Pro údržbu kabelu a termostatu – očištění od nečistot, používejte jemný vlhký hadřík. Nepoužívejte benzín nebo jiná rozpouštědla, která poškozují plastické hmoty.
13. Chraňte před dětmi a nepovolanými osobami.
14. **Kabely se nesmí zkracovat, křížit, nebo namotávat na sebe. Mohlo by dojít k přehřívání kabelu a jeho zničení. Je povoleno pouze souběžné omotávání.**

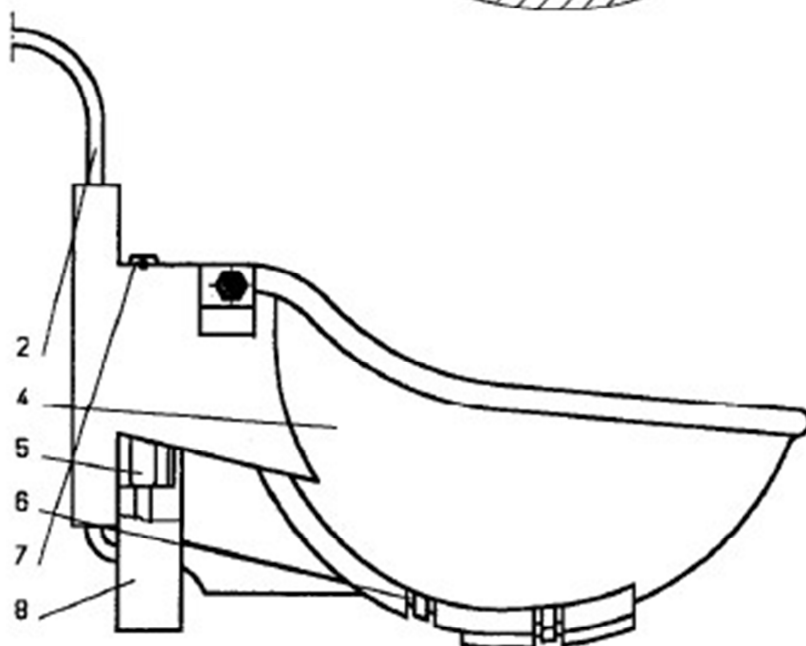
Napáječka SB 1, SB 2

1. tělo napáječky
2. jazyk (obj. č. 9401)
3. záslepka ½" (obj. č. 9404)
4. ventil komplet (obj. č. 3171)
4. N ventil komplet (obj. č. 3172)
6. pojistka (obj. č. 9400)
7. kovová osa
8. těsnící O kroužek ventilu



Napáječka SB 2H

2. přívodní kabel
 4. miska napáječky
 5. termostat
 6. topný kabel (24 V /33W) (obj. č. 4040)
 6. topný kabel (24 V /33+21W) (obj. č. 3171)
 7. 2 nerez šrouby DIN 5,5x19-C-H
 8. 2 držáky vyhřívacího kabelu
- 2,5,6 pouze kompletní dodávka



Servis zajišťuje firma:

KAMÍR a Co. spol. s r.o.

PACOV - sídlo firmy

Ferd. Pakosty 1148

395 01 Pacov

tel.: +420 565 442 959

fax.: +420 565 442 858

mobil: +420 602 150 271

e-mail: info@kamir.cz

web: www.kamir.cz